

呼吸同調器



# 取扱説明書

## 目次

	ページ
1. 安全上の警告・注意	1
2. 製品概要	3
3. 製品各部の名称	3
4. 使用前準備	4
5. 組立方法	5
6. 使用方法	6
7. 使用後処理	7
8. お手入れ・保管方法	7
9. アラーム	8
10. トラブルシューティング	9
11. 製品仕様	10



本取扱説明書に従って、本装置をご使用ください。

## 1. 安全上の警告・注意



警告

- 火気厳禁** 火気から 2 m 以内で本装置を使用しないでください。
- 禁 煙** 本装置を使用中に、喫煙は絶対にしないでください。  
[火災や火傷により死亡する危険があります]
- 禁 油** 油やグリース、潤滑油あるいはこれらを含む製品、スプレー、高可燃性物質などを本装置の近くで使用しないでください。
- 分解禁止** 本装置を分解したり改造したりしないでください。



禁忌・禁止

- ・ 生命維持のために酸素吸入を必要とする患者は、本装置を使用しないでください。
- ・ 睡眠時には、本装置を使用しないでください。
- ・ 1 分間に 40 回以上呼吸をする患者は本装置を使用しないでください。
- ・ 鼻呼吸ができない患者は本装置を使用しないでください。
- ・ 医師より使用流量の処方を受けていない人は使用しないでください。



## 注意

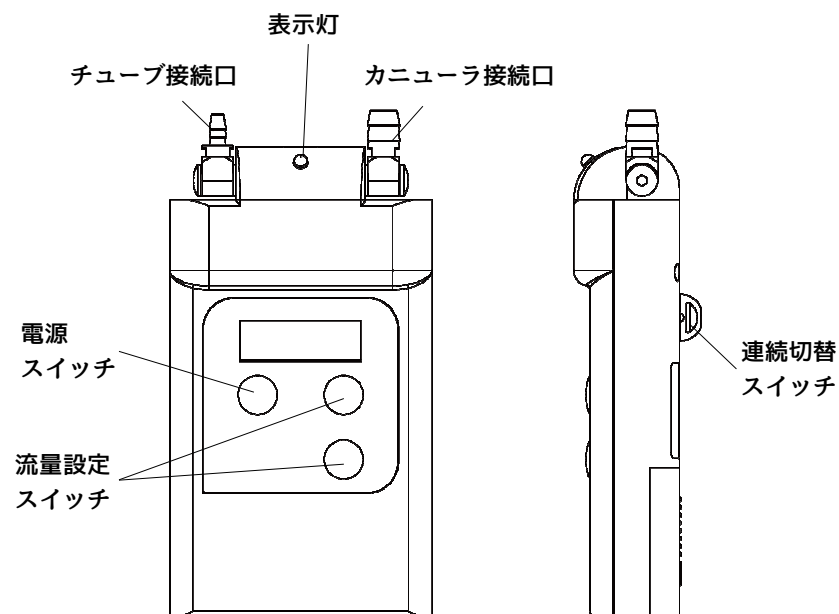
- ・常に酸素ポンベの酸素残量に注意してください。
- ・連続モードで使用する場合には、酸素消費が早いので、注意してください。
- ・液体や微粒子が本装置に触れたり、入り込んだりしないように注意してください。
- ・接続チューブは、延長して使用しないでください。
- ・落下や衝撃があった場合には、本装置を使用しないでください。
- ・本装置の近くで摩擦による静電気の火花が起きないように注意してください。
- ・高濃度酸素環境下では使用しないでください。
- ・心臓ペースメーカー等の体内埋め込み型電子機器を装着している患者の場合には、慎重に適用してください。  
[体内埋め込み型電子機器に誤作動が生じるおそれがあります]
- ・高周波治療器等の近くでは、本装置の電源を切り、連続切替スイッチを【連続】にして使用してください。
- ・ご使用後の電池は、法令に従って廃棄してください。
- ・本装置が不要になった場合は廃棄せず、サービス業者に連絡してください。

## 2. 製品概要

本装置は、酸素ポンベ及び流量調整器に接続して、呼吸に合わせて酸素供給をする電池式の呼吸同調器です。

- ・手元操作が可能な小型軽量タイプ
- ・酸素節約率が高い
- ・電池寿命が長い

## 3. 製品各部の名称



## 4. 使用前準備

### (1) 電池

電池ボックスのフタを外し、単3形乾電池を入れ、電池ボックスのフタを閉めてください。

☞本書8頁の注意書きをお読みください。

### (2) 連続切替スイッチ

連続切替スイッチが【同調】になっていることを確認してください。【連続】になっていたら、【同調】にしてください。

### (3) 酸素ボンベ

酸素ボンベの残量が十分にあることを確認してください。酸素の残量が少ない時は、新しい酸素ボンベに替えてください。

### (4) 流量調整器

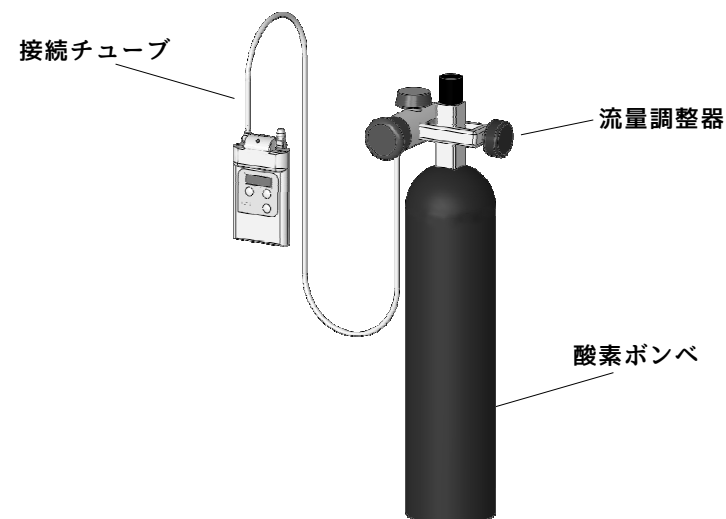
流量調整器の使用方法にしたがって、酸素ボンベに接続してください。流量設定した時に、正しく酸素が供給されることを確認してください。

### 【動作確認流量調整器（推奨）】

小池メディカル フロージェントルプラス Y 形

## 5. 組立方法

酸素ボンベ、流量調整器、接続チューブ及び本装置を下図のように接続します。



(1) 酸素ボンベに流量調整器を取付けてください。取付方法については、流量調整器の取扱説明書をご参照ください。

☞取付作業前に手を石鹸で洗い、油分や汚れを落としてください。  
[発火の恐れがあり、大変危険です]  
☞流量調整器が酸素ボンベと一体となっている機器もあります。  
この場合、上記(1)の手順は不要です。

(2) 流量調整器に接続チューブをつなげてください。

(3) 本装置のチューブ接続口に接続チューブをつなげてください。

## 6. 使用方法

- (1) 酸素ポンベのバルブをゆっくり回して、開いてください。
- (2) 流量調整器のダイヤルを医師に処方された値（労作時）に合わせてください。
- (3) 本装置の電源ボタンを押して、電源を投入してください。
- (4) 流量設定ボタンを押して、医師に処方された流量（状況に応じて労作時/安静時）の設定に合わせてください。
- (5) 本装置のカニューラ接続口にカニューラをつなげてください。
- (6) カニューラを装着し、呼吸に合わせて酸素が供給されることを確認してください。

☞本装置は、胸ポケットにしまう、ボンベバッグに入れるなどの方法で安定した状態で使用してください。

## 7. 使用後処理

- (1) 酸素供給を続けたまま、酸素ポンベのバルブを回して、しっかり閉じてください。
- (2) 酸素が出てこなくなったら、本装置の電源ボタンを長押しして、電源が切れるのを確認してください。
- (3) カニューラを外してください。

☞しばらく本装置を使用しない場合、本装置の電池を外してください。

## 8. お手入れ・保管方法

- ・本装置の表面についた汚れは、乾いた清潔な布で拭き取ってください。（本装置は防水処理されておりません）
- ・カニューラは常に清潔を保つようにしてください。
- ・直射日光や高温多湿を避けて保管してください。
- ・液体、粉塵、化学薬品、有毒ガスなどを避けて保管してください。
- ・振動や衝撃を避けて保管してください。

## 9. アラーム

### (1) 呼吸異常アラーム

本装置は、呼吸を検知できない時にアラームを発報します。アラームが発報されたら、下記の事項を確認してください。

- 1) 振動アラーム
- 2) 表示灯アラーム
- 3) 聴覚（音）アラーム

#### 確認すべき事項

- □呼吸になっていないか
- カニユーラが鼻から外れかかかっているか
- カニユーラや接続チューブが折れたり外れたりしていないか
- 酸素ポンペのバルブが閉じていないか
- 酸素ポンペが空になっていないか

### (2) 電池電圧低下アラーム

電池電圧が低下するとアラームを発報します。アラームが発報されたら、すみやかに電池を交換してください。

リチウム電池の場合は、電池マークが3本になったら電池を交換してください。

- ☞ (+) / (-) の向きを正しく入れてください。
- ☞ 必ず2本同時に新品の電池と交換してください。
- ☞ 充電電池・マンガン電池は使用しないでください。
- ☞ 銘柄の違う電池の混用はしないでください。
- ☞ 出荷時に入っているリチウム一次電池は充電しないでください。[発熱、発火、破裂、漏液などの重大事故が発生する危険性があります]

## 10. トラブルシューティング

トラブル	考えられる原因	解決方法
電源が入らない	電池が入っていない または電池切れ	電池を交換する
	電池の極性が違う	電池を正しく入れなおす
	電池電極の汚れ	布にアルコールを含ませ、電極部を拭く
酸素が出てこない  (アラームが発生した)	酸素ポンペのバルブが開いていない	酸素ポンペのバルブを開く
	流量調整器の設定が0になっている	医師に処方された流量に合わせる
	酸素ポンペが空	残量表示計を確認し、酸素ポンペを交換する
	カニユーラ折れ	カニユーラのねじれやつぶれを直す
電池寿命が短い	□呼吸	鼻呼吸する
	充電電池やマンガン電池が使用されている	アルカリ電池又はリチウム（1次）電池に交換する
酸素ポンペの減りが早い	連続供給になっている	連続切替スイッチを【同調】にする

トラブルが解決されない時は、サービス業者に連絡してください。  
 ☞ 緊急時には、流量調整器の流量を医師に処方された値に設定し、本装置の電源を切り、背面の連続切替スイッチを【連続】にして酸素吸入してください。

11. 製品仕様

販売名 アイビー  
型式 CV01  
一般的名称 呼吸同調式レギュレータ  
医療機器認証番号 227AFBZX00087000  
クラス分類 II 管理医療機器  
JMDNコード 70576000  
機器分類 内部電源機器  
BF形機器  
流量設定 0.5, 1, 1.5, 2, 2.5, 3, 4, 5, 6L/分  
入力圧力 別途設定  
電源 単3形乾電池  
使用条件  
温度 -5~40℃  
湿度 10~80% (結露なきこと)  
気圧 800~1060hPa  
保管/輸送条件  
温度 -10~50℃  
湿度 5~95% (結露なきこと)  
気圧 800~1060hPa  
寸法 W67 x D27 x H120 mm (突起部を除く)  
重量 130g (電池除く)

サービス業者



製造販売業者・製造業者

武蔵医研株式会社

〒333-0844 埼玉県川口市上青木 3-12-18

電話：048-424-3073